

Slinpec 4281



Depois de muita pesquisa e avanço tecnológico do projeto e de componentes apresentamos o Slinpec 4281, evolução do já conhecido Slinpec4280.

Este sonofletor foi especialmente desenvolvido para atender eventos e locais de médio porte bem como o seu uso para side fill.

Utiliza dois transdutores de 8" (210 mm) de alta excursão, e dois drivers de compressão com garganta de 1" (25 mm) com anel de curto, juntamente com o novo dispositivo "I.P.W.D" (Isofasic plane wave difusor) onde o som gerado dos alto falantes de 8" é emitido através de duas aberturas horizontais, isso reforça o equilíbrio dinâmico na faixa de 100 a 800Hz, além disto esse difusor cria uma câmara de compressão que comporta-se

como filtro acústico de frequências além da sua gama de atuação, mas ao invés desta energia ser dissipada ela é deslocada para uma menor faixa de frequência que aumenta a eficiência nos graves e médios graves.

E ainda conta com o guia de ondas Spiline 3° geração que proporcionam melhor acoplamento e alinhamento das frentes de onda resultando em uma experiência sonora com alta eficiência e clareza vocal que resulta em precisão no espectro de frequências e potência de 2080W (Peak).

O gabinete foi desenvolvido em madeira naval multi-laminado de 11 camadas com acabamento em poliuretano e tela de aço banhada em tinta eletroestática. Com tamanho e

peso reduzido o Slinpec 4281 é equipado com rigging especial da LS Audio oferecendo rapidez e precisão na montagem do arranjo para o usuário. Além disso o Slinpec 4281 tem versatilidade sendo possível montagem em Ground-Stacked.

Essas características proporcionam uma cobertura horizontal constante de 100° acoplada e máximo SPL de 134dB (Peak).

Em ground-stacked pode ser utilizado em conjunto com o subwoofer Slinpec 4118 resultando em uma ótima solução para side-fill.

Para a predição do arranjo a LS Audio disponibiliza o software Ease Focus, que prevê a montagem possibilitando melhor aproveitamento acústico do equipamento.

APLICAÇÕES

Eventos de média e grande escala, turnês, teatros, igrejas, estádios, boates, side fill.

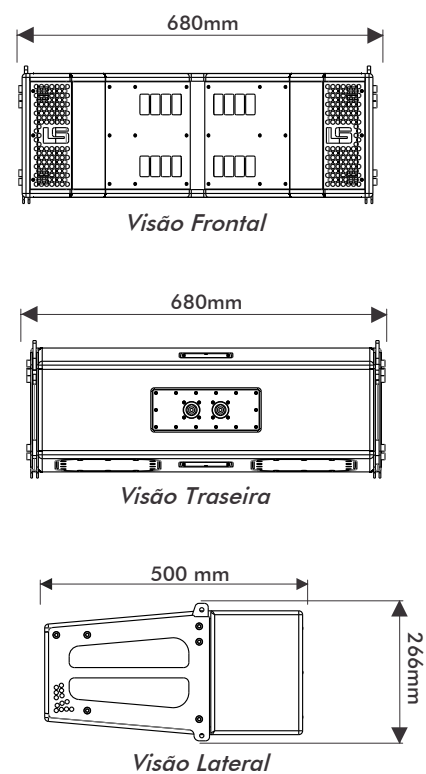


Slinpec 4281

ESPECIFICAÇÕES TÉCNICAS

Parâmetro	Especificação	Condições e Comentários
Acústica		
Range de Operação	100 Hz - 20 kHz	
Resposta em Frequência (± 10 dB)	50 Hz - 18 kHz	
Máximo SPL (Peak)		
High	135 dB	Calculado @ 1m "half space"
Mid	133 dB	Calculado @ 1m "half space"
Máximo SPL (Contínuo Aes Power)		
High	129 dB	Calculado @ 1m "half space"
Mid	127 dB	Calculado @ 1m "half space"
Máximo SPL (Total)		
Peak	134 dB	Calculado @ 1m "half space"
Contínuo	128 dB	Calculado @ 1m "half space"
Sensibilidade		
High	110 dB	1w @ 1m "half space"
Low	101 dB	1w @ 1m "half space"
Cobertura		
Horizontal	100°	
Vertical	10°	
Crossover		
Mid High	1,8 kHz	Shape for LS AUDIO Preset
Low Mid	100 Hz	Shape for LS AUDIO Preset
Transdutores		
High	2x1" (25mm)	
Mid	2x 8" (210mm)	
Impedância Nominal		
High	16 Ω	
Mid	16 Ω - (4 Ω powered by PR PMS)	
Potência (AES)		
High	120 W	
Mid	400 W	
Potência (Peak)		
High	480 W	
Mid	1600 W	
Dados Gerais		
Conectores	2	NL 4 Neutrik
Peso	29 Kg	
Construção	Madeira	Naval Multi-laminado de 11 camadas.
Acabamento	Poliuretano Cinza	
Tela	Aço	Pintura eletrostática cinza.
Filtro da Tela	Polietileno	3 milímetros Células abertas.
Dimensões		
Altura	266 mm	
Largura	680 mm	
Profundidade	500 mm	

DIMENSÕES GERAIS



Devido aos avanços tecnológicos, reservamo-nos o direito de inserir modificações sem prévio aviso. 04/14-Rev.: 01

